

レシーバープロテクター RECEIVER PROTECTOR



取扱説明書
INSTRUCTION SHEET
No.92302

お買上げありがとうございます。ご使用前にこの説明書をよく読んで正しくお使いください。
Thank you for purchasing. Before using this parts, please attentively read and follow the instructions.

砂、ホコリ、エンジンの排気油から受信機をまもります。
Protect the receiver from sand, dust and exhaust fumes !

● 適合受信機

Suitable Receivers

FUTABA : FP - R112JE , FP - R103F , FP - R113IP

SANWA : SRC - 3305RS , SRC - 2305RZ
SRD - 2305RS , SRD - 2122RS ,
SRD - 2116RS

K O : KR - 293A , KR - 291F

J R : NER - 102 , NER - 112

● レシーバープロテクター3色

RECEIVER PROTECTOR (3 COLORS)

No.92302KP 蛍光ピンク

FLUORESCENT PINK


No.92302KY 蛍光イエロー

FLUORESCENT YELLOW

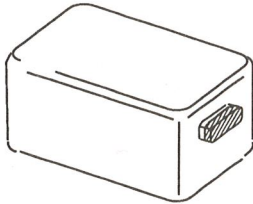
No.92302KG 蛍光グリーン

FLUORESCENT GREEN

1

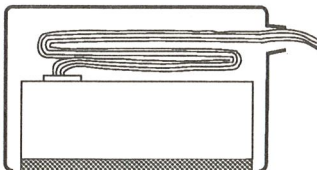
 部をカットする。

Cut off the shaded portions.



※ コードが長い場合、図のようにレシーバープロテクターの中でまとめてください。

In case the cords are long, curl them up and put them inside the "RECEIVER PROTECTOR" as illustrated.



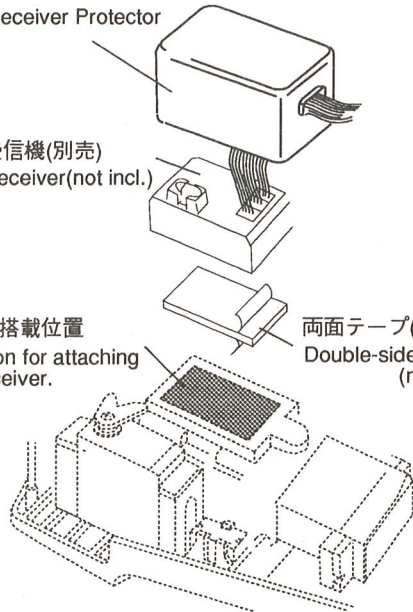
2

レシーバープロテクター
Receiver Protector

受信機(別売)
Receiver(not incl.)

受信機搭載位置
Location for attaching the receiver.

両面テープ(別売)
Double-sided Tape (not incl.)



京商株式会社

〒243 神奈川県厚木市船子長ヶ町153 本社：東京都千代田区
TEL.0462(29)1511(代表) ●ユーザー専用サービス部TEL.0462(29)4115
※サービス部のお問い合わせは：月曜～金曜(祝祭日を除く) 9：00～18：00